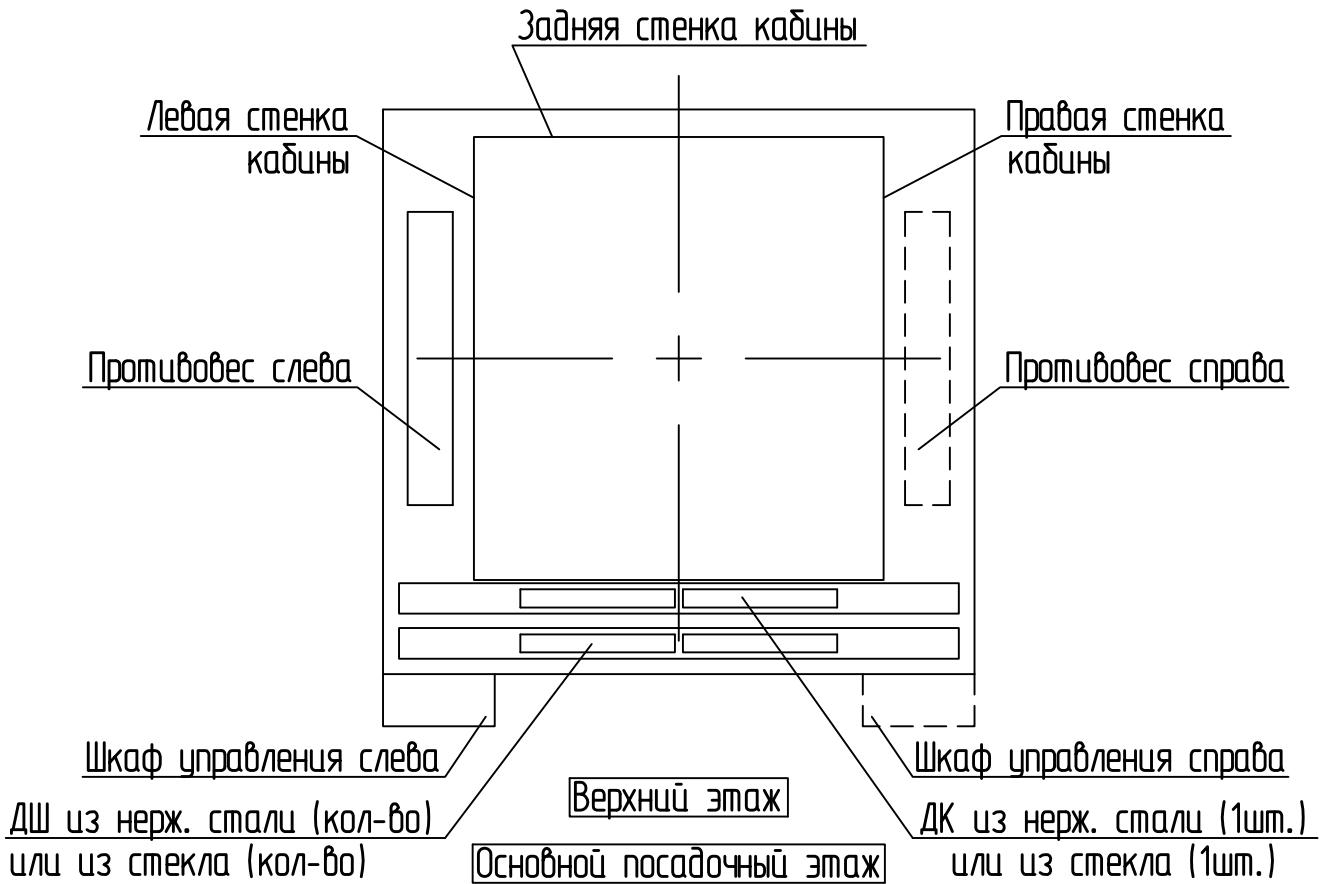


Опросный лист для заказа лифта с панорамной кабиной

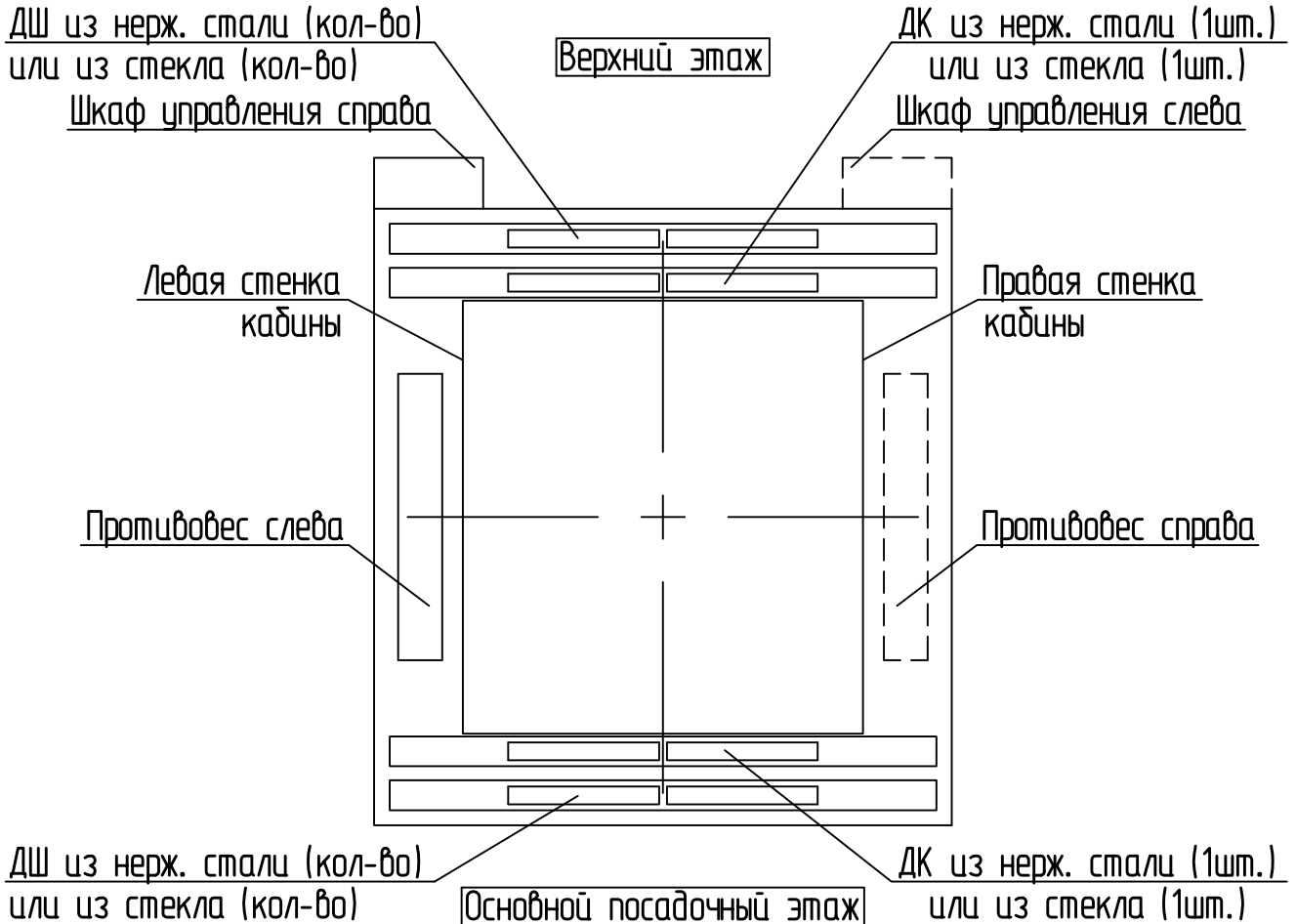
Опросный лист для заказа лифта с панорамной кабиной									
Дата									
Наименование предприятия / организации									
Контактное лицо									
Контактные телефоны с кодом города									
Электронный адрес									
Вид поставки		транспорт заказчика							
		транспорт завода							
Адрес объекта установки лифта									
Модель лифта		ПБА1010КТ		ПБА1010ГТ				ПБА0610КТ	
Задание на проектирование строительной части		АС-1.0-ПБА1010КП		АС-1.0-ПБА1010ГП		АС-1.0-ПБА1010ГП-01		АС-1.0-ПБА0610КП	
Проем, мм		1000		800		800		800	
				900		900		800	
Грузоподъемность, кг		1000						630	
Скорость движения, м/с		1,0							
Высота подъема, м									
Количество остановок, шт.									
Высота шахты от уровня верхней посадочной площадки до перекрытия шахты, мм									
Глубина приямка, мм									
Основная посадочная площадка									
Расположение противовеса относительно входного проема основной посадочной площадки								слева	
								справа	
Тип кабины		непроходная							
		проходная							
Материал купе кабины		остекление стенок с отделкой нержавеющей сталью относительно входного проема основной посадочной площадки						левая	
								правая	
								задняя (для непроходной кабины)	
		полукруглое остекление задней стенки с боковыми стенками из нержавеющей стали							
		вид нержавеющей стали							
Материал дверей кабины		нержавеющая сталь						кол-во, шт.	
		стекло с отделкой нержавеющей сталью							
		вид нержавеющей стали							
Материал потолка		нержавеющая сталь (зеркало)							
Материал пола		искусственный камень							
		цвет							
Тип освещения		светодиодное							
Вызывные посты		панель «Florance» хром. фирмы «Vega» с ЖКИ дисплеем							
Табло индикации, кнопки на панели управления		ЖКИ дисплей с кнопками фирмы «Vega»							
Тип дверей шахты		нержавеющая сталь						без огнестойкости	
								Е30	
								ЕI30	
								ЕI60	
		стекло с отделкой нержавеющей сталью						без огнестойкости	
		вид нержавеющей стали							
Обрамления из нержавеющей стали		есть						толщина передней стенки, мм	
		нет						вид нержавеющей стали	
Режим эвакуации		есть							
		нет							
Комплект для монтажа безредукторных лебедок		есть							
		нет							
Шкаф управления с отделкой нержавеющей сталью		расположение относительно входного проема верхней этажной площадки						слева	
		вид нержавеющей стали						справа	

Заказчик _____ «___» _____ 20__ г.
подпись ФИО

Не проходная кабина



Проходная кабина



* количество одинаковых ДШ и ДК в опросном листе суммируется